



MASTER LEDspot LV

MASTER LED 6.5-50W 940 MR16 36D Dim

Al ofrecer un haz de acentuación intenso, MASTER LEDspot LV es una solución de renovación ideal para la iluminación focalizada. MASTER LEDspot LV está diseñada para el reemplazo de focos halógenos o incandescentes. Representa los colores naturales, permite una ambientación acogedora y cómoda para áreas residenciales, hostelería y resalta la belleza de la mercadería en venta. La nueva carcasa pequeña ofrece el ajuste perfecto con la mayoría de las luminarias en el mercado con un soporte MR16 GU 5.3. No solo utiliza la solución patentada de Philips para garantizar la mayor compatibilidad posible con los transformadores electrónicos halógenos de 12 V estándar, también ofrece una gran intensidad del haz de luz que equivale a los focos halógenos MR16. La función de regulación permite crear la atmósfera deseada y funciona con una amplia variedad de reguladores. Su SDCM alto garantiza una consistencia más estricta de color que se mantiene durante la vida útil del producto. MASTER LEDspot LV ofrece enormes ahorros de energía y minimiza el costo de mantenimiento sin sacrificar la calidad y la vida útil de la luz; asimismo, permite que los propietarios residenciales y comerciales recuperen la inversión en un corto período de tiempo.

Datos del producto

Información general	
Tapa-base	GU5.3 [GU5.3]
Vida útil nominal	40.000 hora(s)
Ciclo del interruptor	50.000
Lighting Technology	LED
Cumple con el reglamento RoHS de la UE	Sí
Información técnica sobre la luz	
Código de color	940 [CCT of 4000K]
Ángulo de haz (nominal)	36 °
Flujo luminoso	530 lm

Intensidad lumínica (nominal)	1.600 cd
Designación de color	Blanco frío (CW)
Temperatura de color correlacionada	4000 K
Eficacia lumínica (promedio) (nominal)	81,00 lm/W
Consistencia de color	<4
Índice de producción de color (IRC)	90
LLMF al final de la vida útil nominal (nominal)	70 %
Operación y aspectos eléctricos	
Frecuencia de línea	- Hz
Frecuencia de entrada	- Hz

MASTER LEDspot LV

Consumo de energía	6,5 W
Corriente de la lámpara (nominal)	650 mA
Equivalente en potencia en vatios	50 W
Tiempo de inicio (nominal)	0,5 s
Tiempo de calentamiento de hasta un 60 % de luz	0.5 s
Factor de potencia (fracción)	0.7
Voltaje (nominal)	ac electronic 12 V

Temperatura

T° estuche máxima (nominal)	90 °C
-----------------------------	-------

Controles y atenuación

Regulable	Solo con reguladores de intensidad específicos
-----------	--

Mecánica y carcasa

Forma del foco	MR16 [2"/50 mm]
----------------	-----------------

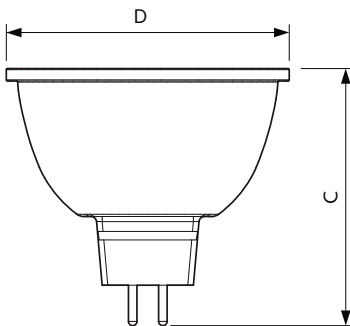
Aprobación y aplicación

Apto para iluminación acentuada	Sí
---------------------------------	----

Información del producto

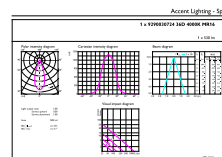
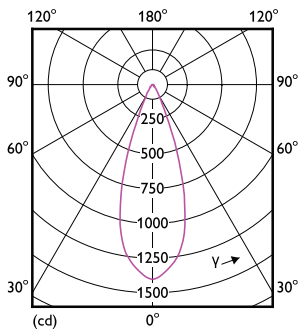
Full EOC	871951435795200
Nombre del producto del pedido	MASTER LED 6.5-50W 940 MR16 36D Dim
Código del pedido	929003072408
Numerador SAP: cantidad por paquete	1
Numerador: paquetes por caja externa	10
N.º de material (12NC)	929003072408
Nombre del producto completo	MASTER LED 6.5-50W 940 MR16 36D Dim
EAN/UPC - Caja	8719514357969
EAN/UPC - Product/Case	8719514357952

Plano de dimensiones



Product	D	C
MASTER LED 6.5-50W 940 MR16 36D Dim	50 mm	46,5 mm

Datos fotométricos

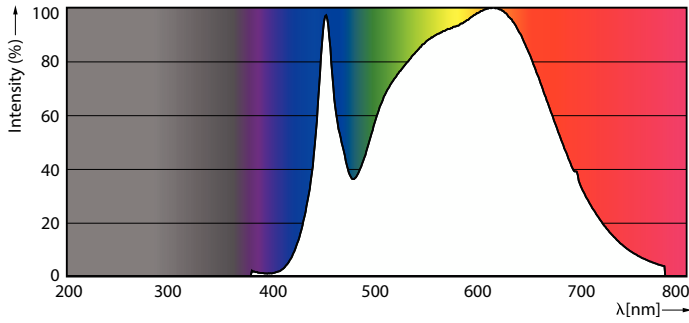


Light Distribution Diagram - MASTER LED 6.5-50W 940 MR16 36D Dim

Accent Lighting Spots - MASTER LED 6.5-50W 940 MR16 36D Dim

MASTER LEDspot LV

Datos fotométricos



Spectral Power Distribution Colour - MASTER LED 6.5-50W 940 MR16 36D Dim

Lifetime



Life Expectancy Diagram - MASTER LED 6.5-50W 940 MR16 36D Dim



Lumen Maintenance Diagram - MASTER LED 6.5-50W 940 MR16 36D Dim

