



# Controladores de regulador de intensidad de señal Dynalite

## DBC905W

La gama Dynalite de controladores de regulador de intensidad de señal ha sido diseñada para cumplir con las exigencias futuras de los proyectos. Pueden transmitir todos los protocolos de controladores estándares de la industria (1-10 V, DSI, DALI y Broadcast DALI) y admiten dos gamas de instalaciones de carril DIN y caja de pared para ofrecer oportunidades de instalación flexibles. La gama de controladores de regulador de intensidad de señal también admite una amplia variedad de controladores con diversos tamaños y cantidades de circuitos para utilizarlos en forma individual o como parte de un sistema y adaptarlos a los requisitos de cualquier proyecto.

### Datos del producto

Funcionamiento de emergencia	
Marca CE	Marca CE
Descripción de tipo: texto extenso	9 channel high frequency fluorescent signal dimmer controller with Wieland connectors
Observaciones	Please download the Lighting - Product Data Sheet for more information and ordering options
Cumple con el reglamento RoHS de la UE	Si

Condiciones de aplicación	
Rango de temperatura ambiente	0 a +50 °C

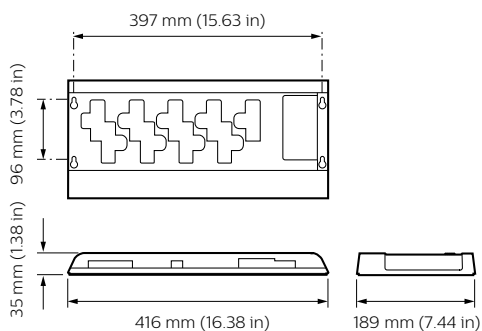
Datos de producto	
Código del producto completo	871016350674600
Nombre del producto del pedido	DBC905W
EAN/UPC: producto	8710163506746
Código del pedido	913703040009
Numerador SAP: cantidad por paquete	1
Numerador: paquetes por caja externa	1

## Controladores de regulador de intensidad de señal Dynalite

Material de SAP 913703040009

Copiar peso neto (pieza) 1,150 kg

### Plano de dimensiones



DBC905W

