



# Soluciones de control de iluminación con consumo eficiente de energía, simples y a la vez sofisticadas

## Controladores de relé Dynalite

Siendo una de las formas más populares de control de iluminación, los controladores de relé pueden tener el impacto más grande en términos de administración de energía y control de iluminación. Esta solución Dynalite se presenta en las configuraciones de carril DIN y caja de pared, y permite que una gran variedad de controladores de relé con diversos tamaños y cantidades de circuitos funcionen en forma individual o como parte de un sistema, para adaptarse a los requisitos de cualquier proyecto. Cada dispositivo puede almacenar más de 170 preconfiguraciones, lo que permite activar lógicas de conmutación complejas a partir de mensajes de red simples. Como los escenarios preconfigurados requeridos se almacenan dentro de cada dispositivo de relé, se simplifican el proceso de puesta en marcha y los mensajes de red.

### Beneficios

- Admite una amplia variedad de controladores de relé con diversos tamaños y cantidades de circuitos para utilizarlos en forma individual o como parte de un sistema
- Simplifica el proceso de puesta en marcha y los mensajes de red

# Controladores de relé Dynalite

## Aplicaciones

- Ventas y hotelería, oficinas e industria
- Espacios públicos, estadios y centros de eventos con diversos fines
- Residencial

## Versions



**DDRC1220FR-GL 12 x 20A Relay Controller**



**DDRC810DT-GL 8 x 10A Relay Controller**

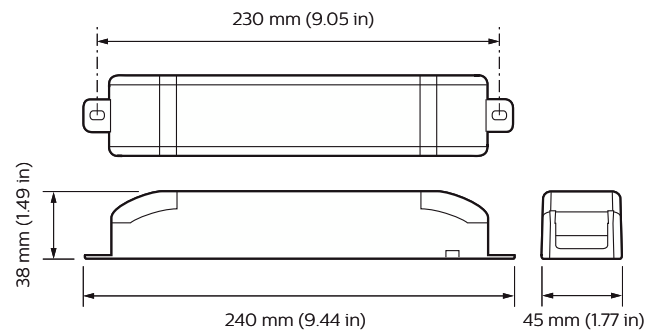
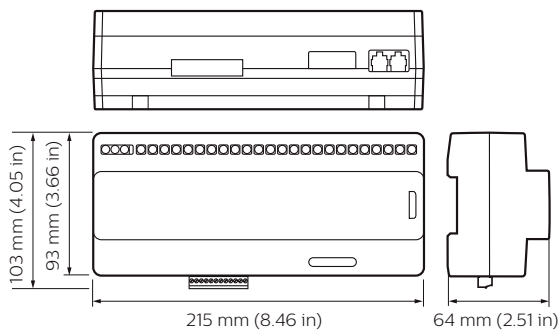
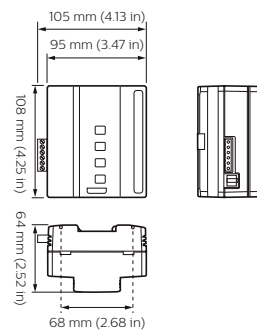
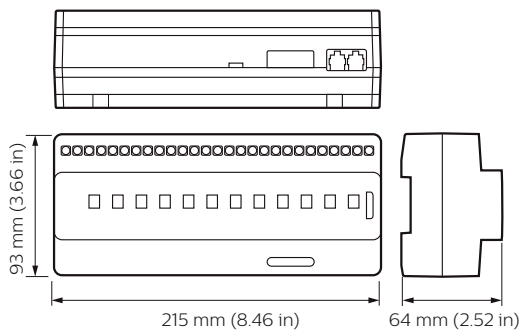


**DDRC420FR Relay Controller**



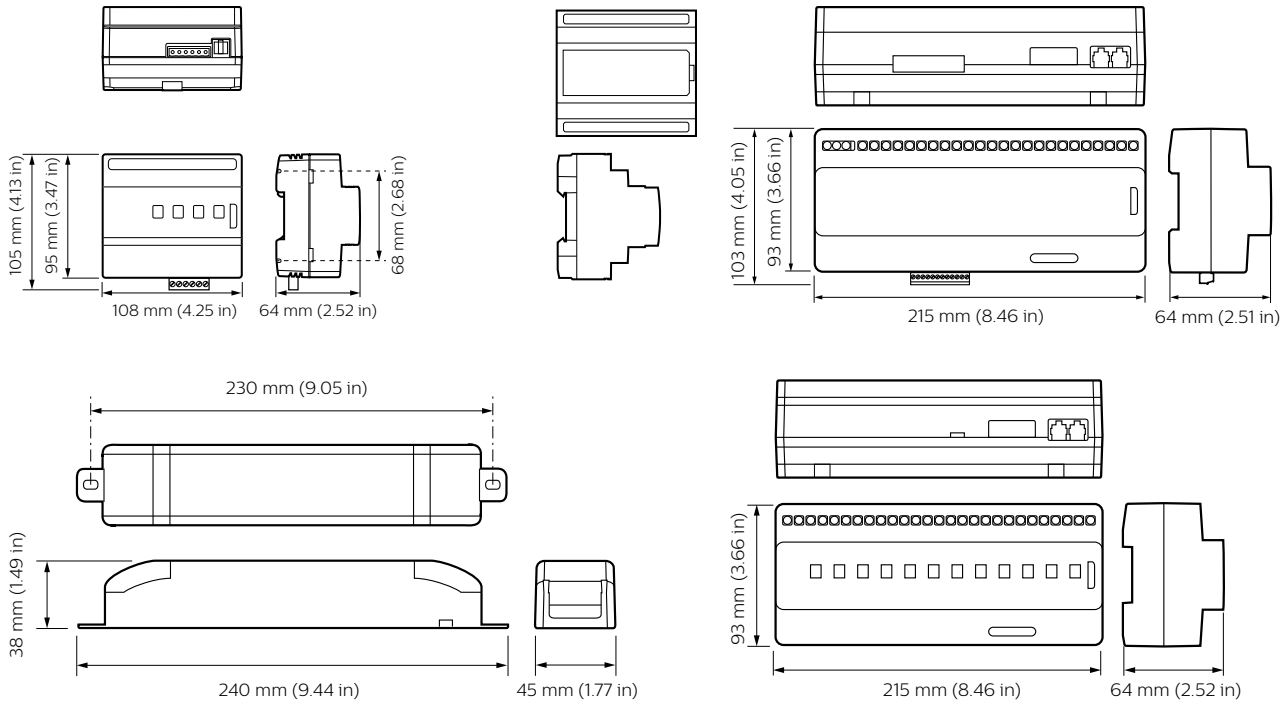
**DMRC210 Relay Controller**

## Plano de dimensiones



# Controladores de relé Dynalite

## Plano de dimensiones

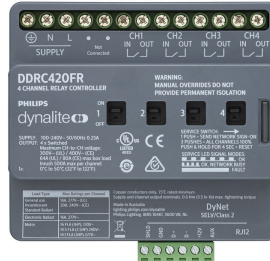


## Detalles del producto

Front of the DDRC810DT-GL 8 x 10A Relay Controller



DDRC420FR Relay Controller



DMRC210 Relay Controller



