



Philips TownGuide Performer: diseños flexibles y modernos para cada necesidad de aplicación

TownGuide Performer

La familia TownGuide Performer se compone de seis formatos tradicionales pero de estilo moderno: Flat Cone, Bowl, Classic Cone, Classic T, T y Tzero. Cada luminaria tiene la opción de un vidrio transparente (PCC), translúcido (PCTR) o esmerilado (PCF) (excepto Tzero, que solo está disponible con un recipiente transparente). Con una amplia gama de paquetes de lúmenes, fuentes de luz LED de color blanco neutro o blanco cálido, y una gama de ópticas específicas para alturas de montaje más bajas, es fácil seleccionar la versión que mejor se adapte a los requisitos específicos de tu proyecto. Todo ello combinado con una larga vida útil de 100,000 horas de funcionamiento. Además, TownGuide Performer cuenta con una variedad de opciones de sistemas de control que pueden hacer de esta luminaria una parte integral de los programas inteligentes de reducción de energía. Esto incluye el control de atenuación autónomo LineSwitch, LumiStep, DynaDimmer, y el control de grupos de red codificados, además de la perfecta conectividad remota con el software de gestión de iluminación Interact. La instalación es fácil. Gracias al conector de silbato de bayoneta con prensaestopas integrado situado en la espiga, no es necesario abrir la luminaria para su instalación. La aplicación Signify Service Tag ofrece acceso directo a todos los datos relevantes, lo que garantiza que el mantenimiento también sea sencillo. Philips ha hecho todo lo posible para que el costo total de propiedad (TCO) de la luminaria sea lo más atractivo posible. Y como TownGuide Performer es una luminaria LED dedicada, compatible con una variedad de sistemas de control, hay un importante ahorro de costos de energía y mantenimiento en comparación con la iluminación convencional.

TownGuide Performer

Beneficios

- Variedad de fuentes de iluminación LED, colores de luz (2700 K, 3000 K, 4000 K) y ópticas
- Ahorro significativo de energía y carbono en comparación con las luces fluorescentes compactas HPL, SON-T y PL-L (hasta un 80 % con las opciones CLO o de regulación de intensidad)
- Costo total de propiedad mínimo
- Larga duración: 100,000 horas desde L80 hasta L98 (dependiendo de la configuración y el color de la luz)
- Fácil instalación: no es necesario abrir el luminario con el conector de silbato de bayoneta

Características

- Seis diseños que se integran y realzan su entorno
- Nuevas instalaciones o sustituciones individuales
- Paquetes de lúmenes dedicados (1200 a 12,000 lm)
- 3 acabados de los cristales: transparente (mayor rendimiento), esmerilado (atmósfera suave), translúcido (mayor comodidad visual)
- Garantía estándar de 5 años, garantías ampliadas o servicios de ciclo de vida disponibles
- Etiqueta de servicio para facilitar la instalación y el mantenimiento.

Aplicaciones

- Áreas residenciales: calles residenciales, ciclovías, veredas, rotondas, plazas, parques, áreas de juegos, estacionamientos
- Centros urbanos: calles aledañas, plazas, parques, áreas de juegos, ciclovías, veredas, estacionamientos, rotondas, áreas peatonales y de centros comerciales
- Área y transporte: áreas industriales, estacionamientos, estaciones de servicio, aeropuertos, puertos, áreas de transporte público
- Deportes: estacionamientos, senderos de conexión

Versions

OPPR BDP100i 0001



OPPR BDP100i 0003



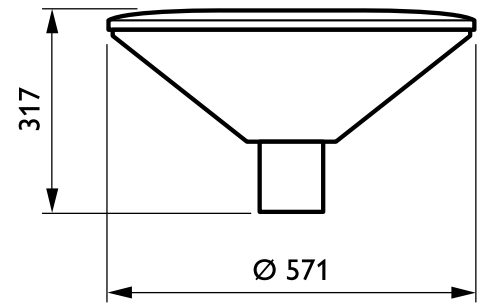
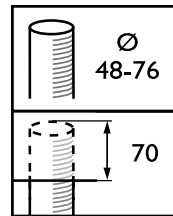
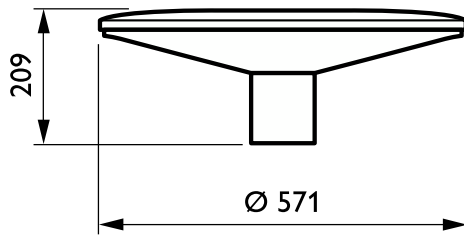
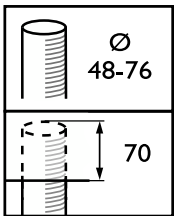
TownGuide Performer

Versions

BDP102 TownGuide Performer
Classic cone, clear



Plano de dimensiones



Detalles del producto

OPDP_BDP100i_0011-Detail
photo



OPDP_BDP100i_0001-Detail
photo



OPDP_BDP100i_0003-Detail
photo



TownGuide Performer

Detalles del producto



TownGuide_Performe-
BDP100_105-DPP.TIF

Información general

Marca CE	Sí
Controlador incluido	Sí
Marca de inflamabilidad	-
Prueba de resplandor del cable	Temperatura de 650 °C, duración de 5 s
Fuente de luz reemplazable	Sí
Cantidad de unidades de equipos	1 unidad

Información técnica sobre la luz

Ángulo de inclinación estándar con entrada lateral	-
Ángulo de inclinación estándar post-top	0°
Relación de rendimiento luminoso ascendente	3

Controles y atenuación

Regulable	Sí
-----------	----

Mecánica y carcasa

Color de la carcasa	Plateado
---------------------	----------

Aprobación y aplicación

Código de protección de impacto mec.	IK10
Código de protección de ingreso	IP66
Protección contra sobretensión (común/diferencial)	La protección contra sobretensión del luminario a nivel de un modo diferencial de 6 kV y 6 kV de modo normal

Rendimiento a lo largo del tiempo (cumple con normas IEC)

Tasa de falla del controlador a 5.000 h	0,5 %
---	-------

Condiciones de aplicación

Nivel de regulación máximo	50%
----------------------------	-----

Información general

Order Code	Full Product Name	Código de la línea de lámparas	Código de la línea de productos
910500991010	BDP100 LED40/830 II DM PCC SI CLO-LS-6 6	LED40	BDP100
910500991011	BDP100 LED50/830 II DS PCF SI CLO-LS-6 6	LED50	BDP100
910500991082	BDP102 LED60/740 II DW PCC SI LS-6 62P	LED60	BDP102

Información técnica sobre la luz (1/2)

Order Code	Full Product Name	Ampliación de haz de luz de la luminaria	Color de la fuente de luz	Temperatura de color correlacionada	Tipo de cubierta/lente óptico
910500991010	BDP100 LED40/830 II	53° x 71°	830 blanco cálido	3000 K	Recipiente/cubierta de

Order Code	Full Product Name	Ampliación de haz de luz de la luminaria	Color de la fuente de luz	Temperatura de color correlacionada	Tipo de cubierta/lente óptico
	DM PCC SI CLO-LS-6 6				policarbonato transparente

TownGuide Performer

Order Code	Full Product Name	Ampliación de haz de luz de la luminaria	Color de la fuente de luz	Temperatura de color correlacionada	Tipo de cubierta/lente óptico
910500991011	BDP100 LED50/830 II DS PCF SI CLO-LS-6 6	75°	830	3000 K	Recipiente/ cubierta de policarbonato esmerilado

Order Code	Full Product Name	Ampliación de haz de luz de la luminaria	Color de la fuente de luz	Temperatura de color correlacionada	Tipo de cubierta/lente óptico
910500991082	BDP102 LED60/740 II DW PCC SI LS-6 62P	50° x 70°	740	4000 K	Recipiente/ cubierta de policarbonato transparente

Información técnica sobre la luz (2/2)

Order Code	Full Product Name	Índice de producción de color (IRC)	Flujo luminoso	Tipo óptico para exterior
910500991010	BDP100 LED40/830 II DM PCC SI CLO-LS-6 6	80	2.888 lm	Distribución media
910500991011	BDP100 LED50/830 II DS PCF SI CLO-LS-6 6	80	1.862 lm	Distribución simétrica

Order Code	Full Product Name	Índice de producción de color (IRC)	Flujo luminoso	Tipo óptico para exterior
910500991082	BDP102 LED60/740 II DW PCC SI LS-6 62P	70	4.680 lm	Distribución ancha

Operación y aspectos eléctricos

Order Code	Full Product Name	Consumo de energía
910500991010	BDP100 LED40/830 II DM PCC SI CLO-LS-6 6	32,5 W
910500991011	BDP100 LED50/830 II DS PCF SI CLO-LS-6 6	32,5 W

Order Code	Full Product Name	Consumo de energía
910500991082	BDP102 LED60/740 II DW PCC SI LS-6 62P	39 W

